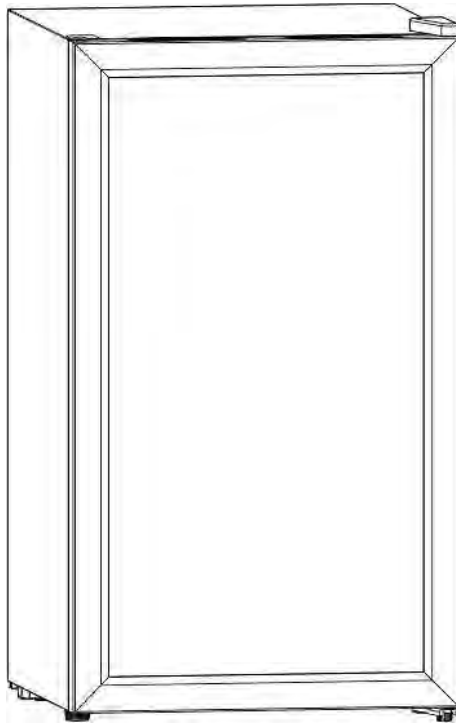


svan

Compressor Refrigerator

Operating Instruction

MODEL: SRH855500EN



BEFORE USE, PLEASE READ AND FOLLOW ALL SAFETY RULES AND OPERATING INSTRUCTION.

IMPORTANT SAFETY INSTRUCTIONS



To reduce the risk of fire, electrical shock, or injury when using your appliance, follow these basic precautions:

·Before using the appliance, please read this user manual to ensure that you gain the maximum benefit from it.

WARNING:

- 1) This appliance is not intended for use by persons (including children) with reduced physical, sensory or mental capabilities, or lack of experience and knowledge, unless they have been given supervision or instruction concerning use of the appliance by a person responsible for their safety.
- 2) Children should be supervised to ensure that they do not play with the appliance.
- 3) This appliance can be used by children aged from 8 years and above and persons with reduced physical, sensory or mental capabilities or lack of experience and knowledge if they have been given supervision or instruction concerning use of the appliance in a safe way and understand the hazards involved. Children shall not play with the appliance. Cleaning and user maintenance shall not be made by children without supervision.
- 4) If the supply cord is damaged, it must be replaced by the manufacturer, its service agent or similarly qualified persons in order to avoid a hazard.
- 5) To avoid a hazard due to instability of the appliance, it must be fixed in accordance with the instructions.
- 6) When positioning the appliance, ensure the supply cord is not trapped or damaged.
- 7) Do not locate multiple portable socket-outlets or portable power supplies at the rear of the appliance.
- 8) Keep ventilation openings, in the appliance enclosure or in the built-in structure, clear of obstruction.
- 9) Do not use mechanical devices or other means to accelerate the defrosting process, other than those recommended by the manufacturer.
- 10) Do not damage the refrigerant circuit.
- 11) Do not use electrical appliances inside the drink storage compartments of the appliance, unless they are of the type recommended by the manufacturer.
- 12) Do not store explosive substances such as aerosol cans with a flammable propellant in this appliance.
- 13) This appliance is intended to be used in household applications.
- 14) Children aged from 3 to 8 years are allowed to load and unload refrigerating appliances.
- 15) To avoid contamination of drink, please respect the following instructions:
 - Opening the door for long periods can cause a significant increase of the temperature in the compartments of the appliance.
 - Clean regularly surfaces that can come in contact with drink and accessible drainage systems.
 - Clean water tanks if they have not been used for 48 h; flush the water system connected to a water supply if water has not been drawn for 5 days.
 - If the refrigerating appliance is left empty for long periods, switch off, defrost, clean, dry, and leave the door open to prevent mould developing within the appliance.

Note: This appliance contains flammable refrigerant R600a and foaming agent cyclopentane.

Please avoid contact fire when you transport and use it.

Please ask professional for servicing when the machine broke down. Please send it to your local appointed disposal station when you discard it.

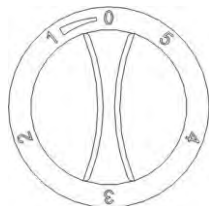
-Save these instructions-

INSTALLATION INSTRUCTIONS

- This appliance is designed to be free standing only, and should not be recessed or built-in.
- Place your appliance on a floor that is strong enough to support the appliance when it is fully loaded. To level your appliance, adjust the leveling legs at the bottom of the appliance.
- Allow 10 cm of space between the top, the back and sides of the appliance, which allows the proper air circulation to cool the compressor and condenser.
- Locate the appliance away from direct sunlight and sources of heat (stove, heater, radiator, etc.). Direct sunlight may affect the acrylic coating and heat sources may increase electrical consumption. Extreme cold ambient temperatures may also cause the unit not to perform properly.
- Avoid locating the appliance in moist areas.
- Plug the unit into an exclusive, properly installed-grounded wall outlet. Do not under any circumstances cut or remove the third (ground) prong from the power cord. Any questions concerning power and/or grounding should be directed toward a certified electrician or an authorized Products service center.
- After plugging the appliance into a wall outlet, allow the appliance to cool down for 2-3 hours before placing any items in the compartment.

OPERATING YOUR UNIT

Setting the Temperature Control



- 1) The temperature control knob is a device to adjust the temperature in the refrigerator. The gear on the knob does not represent the temperature value. At the same ambient temperature, the larger the gear, the lower the temperature in the box; the smaller the gear, the higher the temperature in the box. Users can adjust the temperature control knob according to their needs.
- 2) If the ambient temperature is high, it is not recommended to set the temperature control knob to "5", otherwise the compressor will continue to work.
- 3) Before the refrigerator is powered off, please set the gear to "0".
- 4) If the power supply of the refrigerator is cut off, it needs to wait for 5 minutes to restart. If the refrigerator is started before this time, the refrigerator may not be able to start.
- 5) When the temperature control knob is set to "0", the compressor will stop working, but the power supply of the refrigerator will not be cut off.

Temperatures:

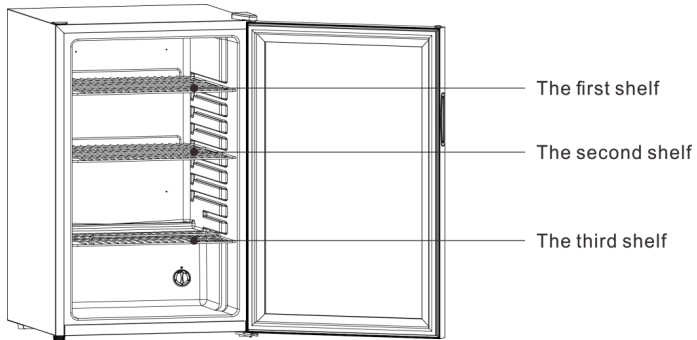
At the ambient temp 25~32 degrees, the temperature of the gear is:

- Fifth gear 3~5 degrees
- Fourth gear 6~8 degrees
- Third gear 9~11 degrees
- Second gear 12~14 degrees
- First gear 15~18 degrees.

Tips:

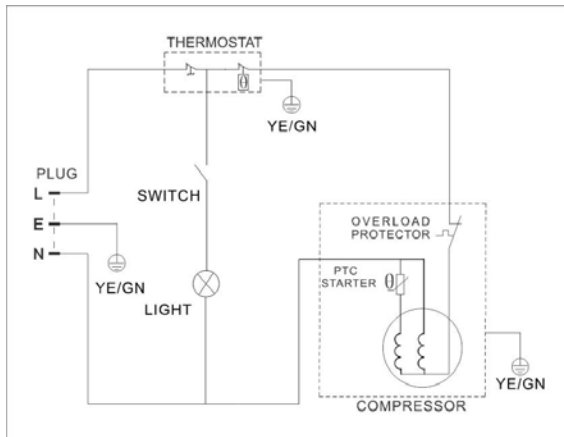
- It is intended to be used exclusively for the pantry.
- This refrigerating appliance is not suitable for the freezing foodstuffs.
- The pantry is recommended to be designed at 17°C.
- The shelves placed in factory mode is the most efficient use of energy for the refrigerating appliances.
- The following combination of shelves is recommended for energy to be used as efficiently as possible by the refrigeration unit.

THERE ARE *THREE* SHELVES IN TOTAL



- When the surrounding temperature is 25°C and the pantry has no load, it will take around 30 minutes to decrease the pantry's temperature from 25°C to 17°C
- The pantry is recommended to be designed at 17°C. The energy consumption is 0.181kWh/24h. If the setting temperature is higher than 17°C, the energy consumption will be lower. If the setting temperature is lower than 17°C, the energy consumption will be higher.

WIRING DIAGRAM



GENERAL FAULT DESCRIPTION

If the product is not working properly, please check and handle according to the following methods. If the situation can not be changed, please contact the local after-sales service center in time, and be sure to provide the model name and product number in detail.

The refrigerator doesn't work



Is the power on?



Is the power supply voltage too low?

The light is not bright



The light switch was not pressed

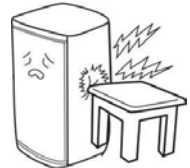


Is the power on?

It's noisy



Whether the ground is flat and whether the product is placed stably

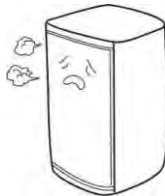


Is the product in contact with external objects or walls

The internal temperature is not low



Improper setting temperature, please select the appropriate temperature



The door is not closed tightly or opened frequently, and the opening time is too long



Is the location exposed to direct sunlight or too close to the furnace and other heat sources



Poor heat dissipation, please check whether there is enough cooling space around the product

Correct disposal of this product



This symbol on the product, or in its packaging, indicates that this product may not be treated as household waste. Instead, it should be taken to the appropriate waste collection point for the recycling of electrical and electronic equipment. By ensuring this product is disposed of correctly, you will help prevent potential negative consequences for the environment and human health, which could otherwise be caused by the inappropriate waste handling of this product. For more detailed information about the recycling of this product, please contact your local council, your household waste disposal service, or the shop where you purchased the product.



Warning: Risk of fire/flammable materials

SVAN TRADING S.L.

Imported by B73737553

Av. Altos Hornos S/N. Pto. Sagunto (46520). Valencia, España.

info@svanelectro.com

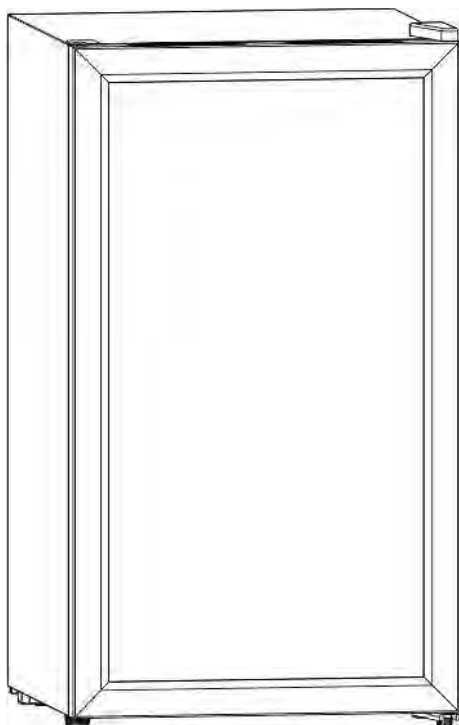
960600034

svan

Refrigerador compresor

Instrucciones de funcionamiento

MODEL: SRH855500EN



ANTES DE USAR EL PRODUCTO, LEA Y SIGA TODAS LAS NORMAS DE SEGURIDAD E INSTRUCCIONES DE FUNCIONAMIENTO INDICADAS EN ESTE MANUAL.

INSTRUCCIONES IMPORTANTES DE SEGURIDAD



Para reducir el riesgo de incendio, descarga eléctrica o lesiones al usar su electrodoméstico, siga estas precauciones básicas:

Antes de usar este aparato, lea este manual de usuario para asegurarse de que obtiene el máximo beneficio y rendimiento de él.

ADVERTENCIA:

- 1) Este electrodoméstico no está diseñado para ser utilizado por personas (incluidos niños) con capacidades físicas, sensoriales o mentales reducidas, o con falta de experiencia y conocimiento, a menos que hayan recibido supervisión o instrucciones sobre el uso del electrodoméstico por una persona responsable de su la seguridad.
- 2) Los niños deben ser supervisados para asegurarse de que no jueguen con el aparato.
- 3) Este aparato puede ser utilizado por niños a partir de 8 años y personas con capacidades físicas, sensoriales o mentales reducidas o con falta de experiencia y conocimiento si han recibido supervisión o instrucciones sobre el uso del aparato de forma segura y comprenden los peligros involucrados. Los niños no deben jugar con el aparato. Los niños no deben realizar la limpieza y el mantenimiento del usuario sin supervisión.
- 4) Si el cable de alimentación está dañado, debe ser reemplazado por el fabricante, su agente de servicio o personas cualificadas para evitar un peligro.
- 5) Para evitar un peligro debido a la inestabilidad del aparato, debe fijarse de acuerdo con las instrucciones.
- 6) Cuando coloque el aparato, asegúrese de que el cable de alimentación no quede atrapado o dañado.
- 7) No coloque varios enchufes portátiles o fuentes de alimentación portátiles en la parte posterior del aparato.
- 8) Mantenga las aberturas de ventilación, en el gabinete del aparato o en la estructura empotrada, libres de obstrucciones.
- 9) No utilice dispositivos mecánicos u otros medios para acelerar el proceso de descongelación, distintos de los recomendados por el fabricante.
- 10) No dañe el circuito refrigerante.
- 11) No utilice aparatos eléctricos dentro de los compartimentos de almacenamiento de bebidas del aparato, a menos que sean del tipo recomendado por el fabricante.
- 12) No almacene sustancias explosivas u otras latas de aerosol con un propelente inflamable en este aparato.
- 13) Este aparato está diseñado para ser utilizado en aplicaciones domésticas.
- 14) Los niños de 3 a 8 años pueden cargar y descargar aparatos de refrigeración.
- 15) Para evitar la contaminación de la bebida, respete las siguientes instrucciones:
 - Abrir la puerta durante períodos prolongados puede provocar un aumento significativo de la temperatura en los compartimentos del aparato.
 - Limpiar periódicamente las superficies que puedan entrar en contacto con la bebida y los sistemas de drenaje accesibles.
 - Limpiar los tanques de agua si no se han utilizado durante 48 h; Lave el sistema de agua conectado a un suministro de agua si no se ha extraído agua durante 5 días.
 - Si el aparato de refrigeración se deja vacío durante mucho tiempo, apáguelo, descongele, limpie, seque y deje la puerta abierta para evitar que se forme moho dentro del aparato.

· Nota: Este aparato contiene refrigerante inflamable R600a y agente espumante ciclopentano.

Evite el fuego de contacto cuando lo transporte y lo utilice.

Solicite un servicio profesional cuando la máquina se averió. Envíelo a su estación de eliminación local designada cuando lo deseche.

-Guarde las instrucciones-

INSTRUCCIONES DE INSTALACIÓN

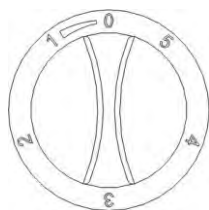
- Este electrodoméstico está diseñado para ser autónomo y no debe estar empotrado o empotrado.
- Coloque su electrodoméstico en un piso que sea lo suficientemente fuerte como para soportar el electrodoméstico cuando esté completamente cargado. Para nivelar su electrodoméstico, ajuste las patas niveladoras en la parte inferior del electrodoméstico.
- Deje un espacio de 10 cm entre la parte superior, la parte trasera y los lados del aparato que permite la circulación de aire adecuada para enfriar el compresor y el condensador.
- Coloque el aparato alejado de la luz solar directa y de fuentes de calor (estufa, calentador, radiador, etc.).

La luz solar directa puede afectar el revestimiento acrílico y las fuentes de calor pueden aumentar el consumo eléctrico. Las temperaturas ambientales extremadamente frías también pueden hacer que la unidad no funcione correctamente.

- Evite colocar el aparato en áreas húmedas.
- Enchufe la unidad en un exclusivo tomacorriente de pared con conexión a tierra correctamente instalado. Bajo ninguna circunstancia corte o quite la tercera clavija (tierra) del cable de alimentación. Cualquier pregunta relacionada con la alimentación y / o la conexión a tierra debe dirigirse a un electricista certificado o un centro de servicio autorizado de productos.
- Después de enchufar el aparato a un tomacorriente de pared, deje que se enfríe durante 2-3 horas antes de colocar cualquier artículo en el compartimento.

FUNCIONAMIENTO

Ajustar la temperatura:



- 1) La perilla de control de temperatura es un dispositivo para ajustar la temperatura en el refrigerador. El engranaje de la perilla no representa el valor de temperatura. A la misma temperatura ambiente, cuanto mayor sea el engranaje, menor será la temperatura en la caja; cuanto más pequeño sea el engranaje, mayor será la temperatura en la caja. Los usuarios pueden ajustar la perilla de control de temperatura según sus necesidades.
- 2) Si la temperatura ambiente es alta, no se recomienda colocar la perilla de control de temperatura en "5", de lo contrario, el compresor seguirá funcionando.
- 3) Antes de apagar el frigorífico, ponga el engranaje en "0".
- 4) Si se corta el suministro eléctrico del frigorífico, debe esperar 5 minutos para reiniciarse. Si el refrigerador se enciende antes de este tiempo, es posible que no pueda arrancar.
- 5) Cuando la perilla de control de temperatura esté en "0", el compresor dejará de funcionar, pero no se cortará el suministro eléctrico del refrigerador.

[;ã; 7 7; Ø;³Ç;Ê ØóÊ Î t

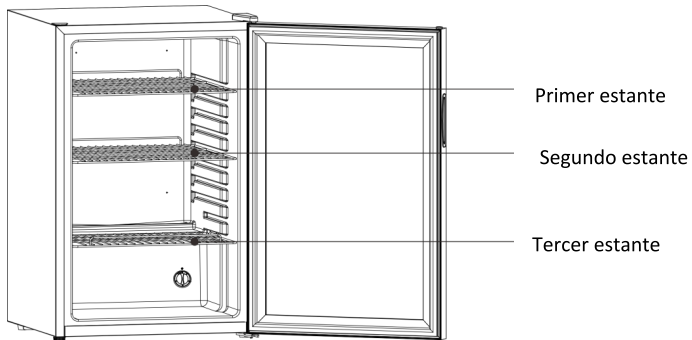
A la temperatura ambiente de 25 ~ 32 grados, la temperatura en cada posición será:

- Quinta posición 3 ~ 5 grados
- Cuarta posición 6 ~ 8 grados
- Tercera posición 9 ~ 11 grados
- Segunda posición 12 ~ 14 grados
- Primera posición 15 ~ 18 grados.

CONSEJOS

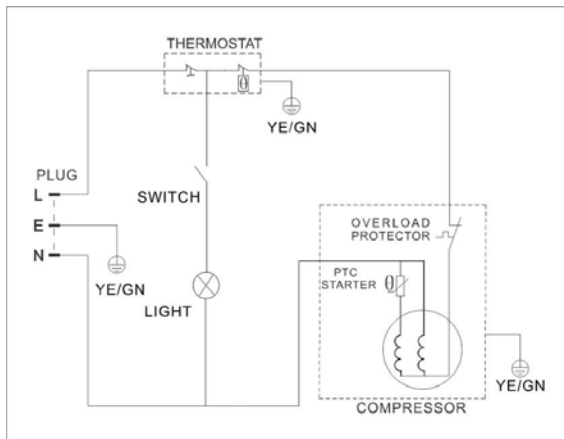
- Está destinado a ser utilizado exclusivamente para la despensa.
- Este aparato de refrigeración no es adecuado para congelar alimentos.
- Se recomienda diseñar la despensa a 17 ° C.
- Los estantes colocados en modo fábrica es el uso más eficiente de energía para los aparatos de refrigeración.
- Se recomienda la siguiente combinación de estantes para que la unidad de refrigeración utilice la energía de la manera más eficiente posible.

Hay tres estantes en total



- Cuando la temperatura ambiente es de 25 ° C y la despensa no tiene carga, tomará alrededor de 30 minutos disminuir la temperatura de la despensa de 25 ° C a 17 ° C.
- Se recomienda diseñar la despensa a 17 ° C. El consumo de energía es de 0,181 kWh / 24 h. Si la temperatura de ajuste es superior a 17 ° C, el consumo de energía será menor. Si la temperatura de ajuste es inferior a 17 ° C, el consumo de energía será mayor.

DIAGRAMA ELÉCTRICO



DESCRIPCIÓN GENERAL DE FALLOS

Si el producto no funciona correctamente, verifique y manipule de acuerdo con los siguientes métodos. Si la situación no se puede cambiar, comuníquese con el centro de servicio posventa local a tiempo y asegúrese de proporcionar el nombre del modelo y el número de producto en detalle.

El refrigerador no funciona



¿Está enchufado?



¿El voltaje de la fuente de alimentación es demasiado bajo?

La luz no se enciende



No se presionó el interruptor de la luz

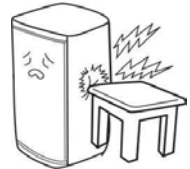


¿Está enchufado?

Es ruidoso



Compruebe si el suelo es plano y si el producto es estable.¡



¿El producto está en contacto con paredes o objetos externos?

La temperatura interna no es baja



Temperatura de ajuste incorrecta, seleccione la temperatura adecuada



La puerta no se cierra herméticamente o se abre con frecuencia y el tiempo de apertura es demasiado largo.



¿Está el lugar expuesto a la luz solar directa o demasiado cerca del horno y otras fuentes de calor?



Disipación de calor deficiente, compruebe si hay suficiente espacio de refrigeración alrededor del producto

Eliminación correcta de este producto



Este símbolo en el producto, o en su empaque, indica que este producto no puede ser tratado como basura doméstica. En su lugar, debe llevarse al punto de recogida de residuos adecuado para el reciclaje de equipos eléctricos y electrónicos. Al asegurarse de que este producto se desecha correctamente, ayudará a prevenir posibles consecuencias negativas para el medio ambiente y la salud humana, que de otro modo podrían producirse.

por el manejo inadecuado de los residuos de este producto. Para obtener información más detallada sobre el reciclaje de este producto, comuníquese con su ayuntamiento, el servicio de eliminación de desechos domésticos o la tienda donde compró el producto.



Warning: Risk of fire/flammable materials

SVAN TRADING S.L.

Imported by B73737553

Av. Altos Hornos S/N. Pto. Sagunto (46520). Valencia, España.

info@svanelectro.com

960600034

Product Information Sheet

COMMISSION DELEGATED REGULATION (EU) 2019/2016

Supplier's name or trademark: SVAN

Supplier's address: C/ CIUDAD DE CARTAGENA, 20. P.I. FUENTE DEL JARRO 20, 46988 Paterna Valencia, ES

Model identifier: SRH855500EN

Type of refrigerating appliance:

Low-noise appliance:	No	Design type:	freestanding
Wine storage appliance:	No	Other refrigerating appliance:	Yes

General product parameters:

Parameter		Value	Parameter	Value
Overall dimensions (millimetre)	Height	847	Total volume (dm ³ or l)	115
	Width	540		
	Depth	539		
EER		83	Energy efficiency class	E
Airborne acoustical noise emissions (dB(A) re 1 pW)		41	Airborne acoustical noise emission class	C
Annual energy consumption (kWh/a)		66	Climate class:	temperate
Minimum ambient temperature (°C), for which the refrigerating appliance is suitable		16	Maximum ambient temperature (°C), for which the refrigerating appliance is suitable	32
Winter setting		No		

Compartment Parameters:

Compartment type		Compartment parameters and values			
		Compartment volume (dm ³ or l)	Recommended temperature setting for optimised food storage (°C) These settings shall not contradict the storage conditions set out in Annex IV, Table 3	Freezing capacity (kg/24h)	Defrosting type (auto-defrost=A, manual defrost=M)
Pantry	Yes	115	17	-	M
Wine storage	No	-	-	-	-
Cellar	No	-	-	-	-
Fresh food	No	-	-	-	-
Chill	No	-	-	-	-
0-star or ice-making	No	-	-	-	-

1-star	No	-	-	-	-
2-star	No	-	-	-	-
3-star	No	-	-	-	-
4-star	No	-	-	-	-
2-star section	No	-	-	-	-
Variable temperature compartment	-	-	-	-	-
Light source parameters:					
Type of light source			-		
Energy efficiency class			-		
Minimum duration of the guarantee offered by the manufacturer: -					
Additional information:					
Weblink to the manufacturer's website, where the information in point4(a) Annex of Commission Regulation (EU) 2019/2019 is found: -					